

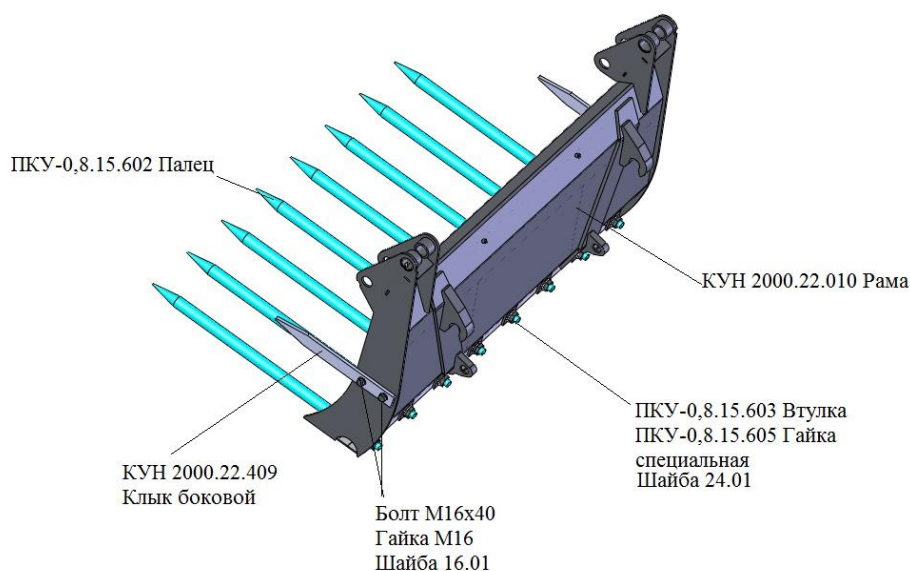
КОМПЛЕКТОВОЧНАЯ ВЕДОМОСТЬ КУН 2000.017/01 КВ

Вилы без прижима КУН-2000-12-01 на погрузчики КУН-2000, КУН-1500, КУН-1000

Обозначение упаковочного места.	Обозначение изделия сбор. ед. детали, стандартов и др. документов	Наименование изделия, сборочной ед. детали.	Вид упаков. места	Исполнения	Примечание, чертеж упаковки
				КУН-2000-12-01	
14-01/30 КУН-2000	Упаковка вил		Сборка. связка	1	КУН-2000.25.080-01СБ
	КУН-2000.22.010	Рама		1	
	КУН 2000.22.409	Клык боковой		2	
	ПКУ-0,8.15.602	Палец		8	
	ПКУ-0,8.15.605	Гайка специальная		8	
	ПКУ-0,8.15.603	Втулка		8	
	ГОСТ 11371-78	Шайба 24.01.019		8	
	ГОСТ 7798-70	Болт М16х40		4	
		Гайка М16 DIN		4	
	ГОСТ 11371-78	Шайба 16.01.019		4	
	Комплектовочная ведомость КУН 2000.017/01 КВ			1	Завернуть в п/э пакет

Упаковщик № _____
" _____ " _____ 20 г.

Контролер № _____

**Краткая техническая характеристика**

Грузоподъемность кН (кгс).....0,8 (800)
 Ширина захвата, м1,5м
 Масса конструктивная, кг.....178

Вилы состоят из рамы, в которой крепятся восемь нижних пальцев, при помощи втулки, гайки специальной, шайбы и два боковых клыка при помощи болтов, гайки, шайбы.